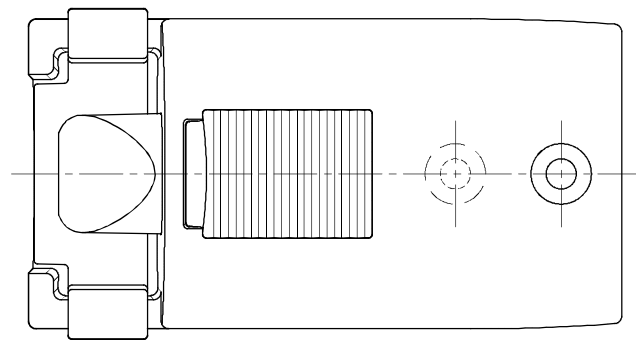
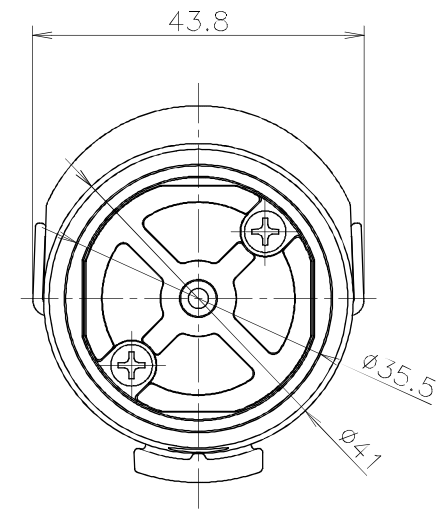
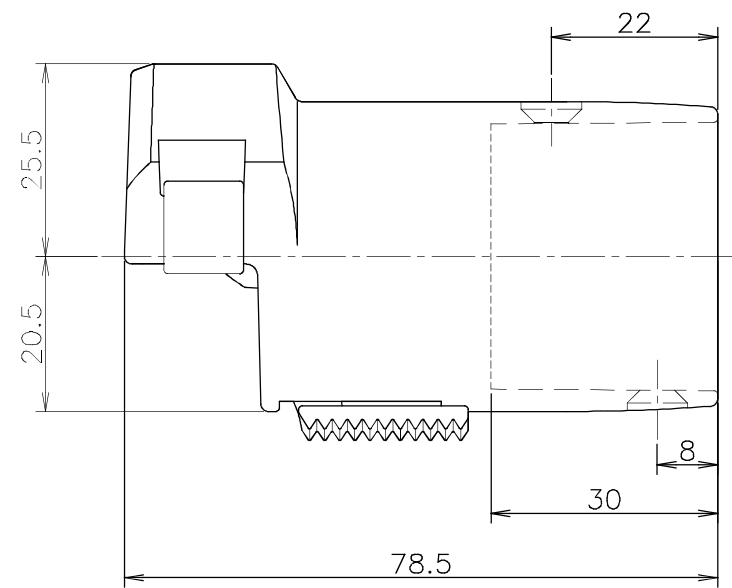


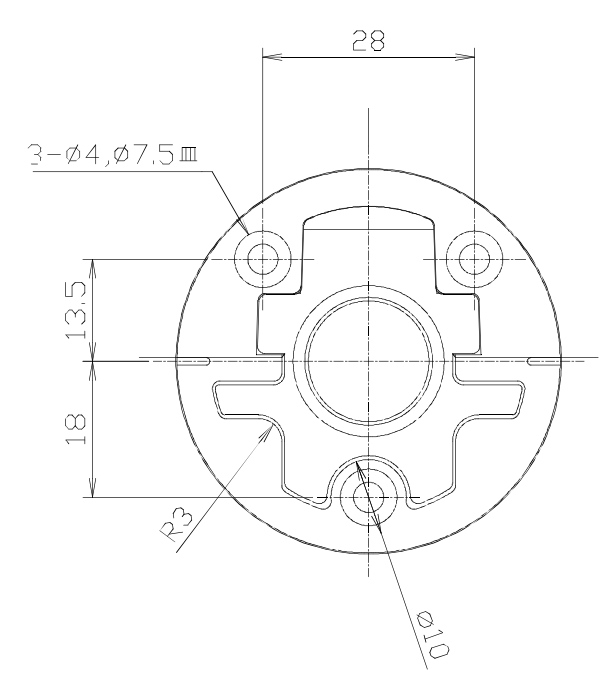
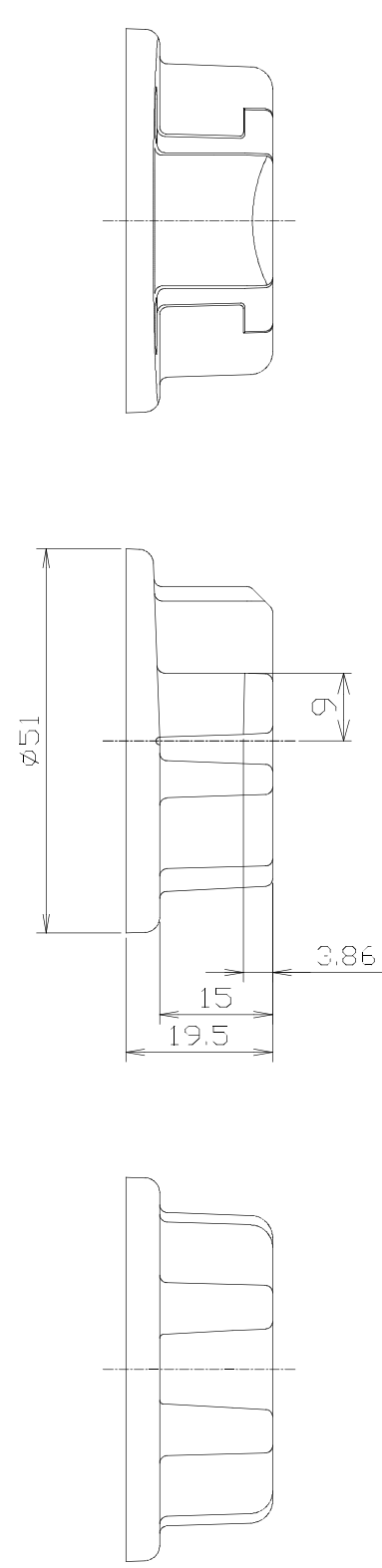
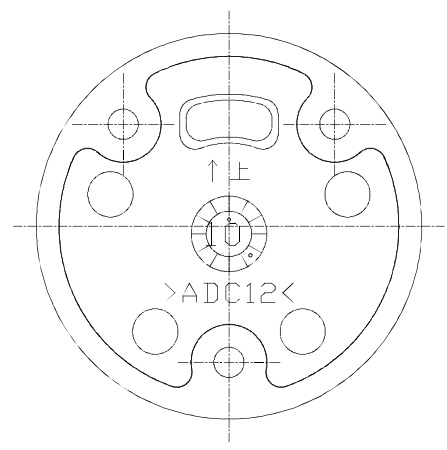
品名	商品コード	品番	色調	備考
BAUHAUS 内々脱着ブラケットN	040-1740	BF-27G	ゴールド	
	040-1741	BF-27B	ブラウン	
	040-1742	BF-27S	シルバー	

品番	品名	数量	材質	表面処理	備考
6	金属手すり取付けねじ	4	SWCH	光沢クロメート 頭部指定色塗装	⊕皿タッピンねじ3.5×19
5	手すり取付けねじ	4	SWCH	光沢クロメート 頭部指定色塗装	⊕丸皿タッピンねじ3.5×20
4	キャッチプレート取付けねじ	6	SWCH	光沢クロメート 頭部指定色塗装	⊕丸皿タッピンねじ3.5×40
3	φ32アダプター	2	ABS	指定色	
2	キャッチプレート	1	ADC12	指定色焼付塗装	
1	ラッチソケット	1	ADC12他	指定色焼付塗装	

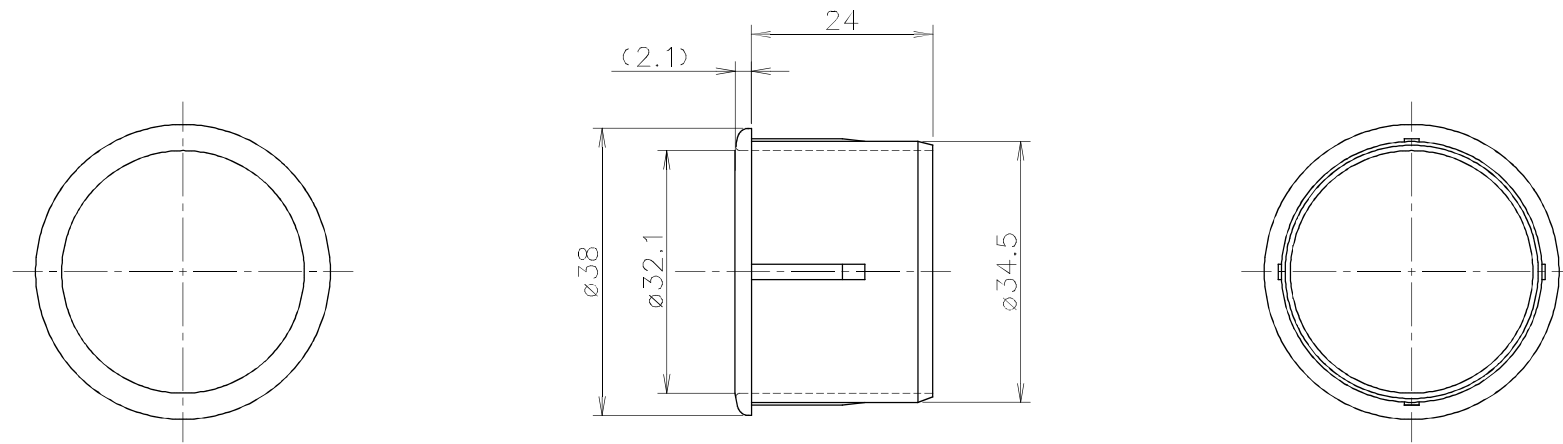
記 事	名 称	BAUHAUS 内々脱着ブラケットN	製 図 月 日	承 認	検 図	設 計	製 図
マツ六株式会社 MAZROC CO., LTD.							



						記	名	製	承	検	設	製
							称	図	認	図	計	図
1	ラッチソケット	2	ADC12他	指定色焼付塗装		事	BAUHAUS 内々脱着ブラケットN	尺				
品番	名	数量	材	表	備	考	番	度	1/1	マツ六株式会社 MAZROC CO., LTD.		



							記	名	BAUHAUS	製 図 月 日	承	検	設	製
							事	称	遮断機式手すり先端面付ブラケット		認	図	計	図
4	キャッチプレート	1	ADC12	指定色焼付塗装				図		尺 度	1/1	マツ六株式会社 MAZROC CO., LTD.		
品番	名 称	数 量	材 質	表 面 処 理	備 考			番						



						記	名	BAUHAUS	製 図 月 日	承	検	設	製
3	φ32アダプター	2	ABS	指定色		事	図	尺	1/1		マツ六株式会社 MAZROC CO., LTD.		
品番	名 称	数量	材 質	表 面 処 理	備 考								